

## Technische Informationen

Stand: November 2008 – technische Änderungen vorbehalten

 JW ELEKTRONIK

### LED Signalsäule WLD 3-60-12-RD-YE-GN



**RoHS-konform**  
gemäß 2002/95/EG

Dreiflämmige LED-Signalsäule.

Satiniertes Acrylglas ersetzt eingefärbte Kalotten. Hohe Kontrastwirkung.

Beständig gegen Öl und zahlreiche Chemikalien.

Elektronische Strombegrenzung und Überspannungsschutz. Sockel und Deckel aus Geschliffenem V2A Edelstahl. Direkte Ansteuerung durch SPS möglich.

Betriebsspannung: **12 VDC**

Signalfarben: **C1 = ROT, C2 = GELB, C3 = GRÜN**

Maße: Durchmesser 85 / 60 mm, Höhe 190 mm  
Höhe Signalelemente 50 mm

Schutzklasse: IP 65

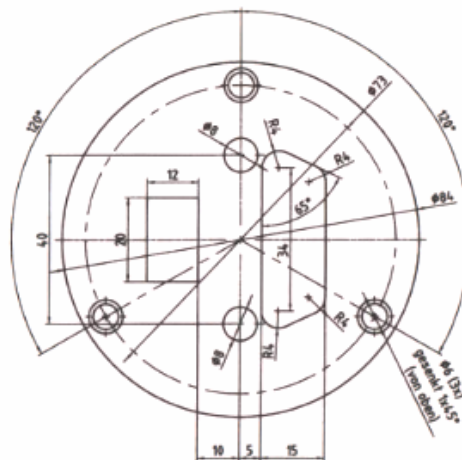
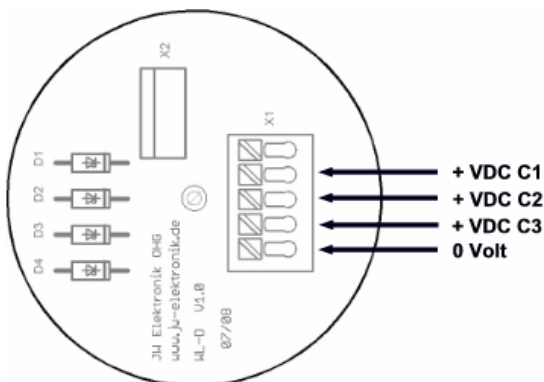
Betriebsspannung: 12 VDC.

Stromaufnahme: 80 mA max je Farbe.

Material: Leuchtsäule aus satiniertem Acrylglas.  
Deckel und Sockel aus Edelstahl, geschliffen (240er Korn).

Leuchtmittel: 12 LED je Farbe. Lebensdauer ca. 100.000 Betriebsstunden

Anschluss: Federkraftklemmen



**Optionales Zubehör: Wandhalterung, Standsäule, Montageplatte, Anschlussgehäuse, Drahtschutzkorb.**

## Bestellhinweis

Unsere Signalgeräte sind grundsätzlich in allen Farbkombinationen sowie in den Betriebsspannungen 12 VDC oder 24 VDC lieferbar.

Und so setzt sich die Bestellbezeichnung zusammen:

<b>WLD 3</b>	-	<b>60</b>	-	<b>12</b>	-	<b>RD</b>	-	<b>YE</b>	-	<b>GN</b>
Typ		Durchmesser Signalstufen		Spannung VDC		Signalfarbe 1		Signalfarbe 2		Signalfarbe 3

Durchmesser der optischen Signalstufen:  
60 oder 100 mm.

Spannungsversorgung:  
12 VDC oder 24 VDC.

Kürzel der optischen Signalstufen:  
RD = ROT, YE = GELB, GN = GRÜN, BL = BLAU, WT = WEIß