

## Technische Informationen

Stand: November 2008 – technische Änderungen vorbehalten

 JW ELEKTRONIK

### LED Signalsäule WLD 4-100-24-BL-GN-RD-YE



**RoHS-konform**  
gemäß 2002/95/EG

Vierflammige LED-Signalsäule.

Satiniertes Acrylglas ersetzt eingefärbte Kalotten. Hohe Kontrastwirkung.

Beständig gegen Öl und zahlreiche Chemikalien.

Elektronische Strombegrenzung und Überspannungsschutz. Sockel und Deckel aus Geschliffenem V2A Edelstahl. Direkte Ansteuerung durch SPS möglich.

Betriebsspannung: **24** = 24 VDC

Signalfarben C1=BLAU, C2=GRÜN, C3=ROT, C4=GELB

Maße: Durchmesser 100 / 124 mm, Höhe 240 mm  
Höhe Signalelemente 50 mm

Schutzklasse: IP 54

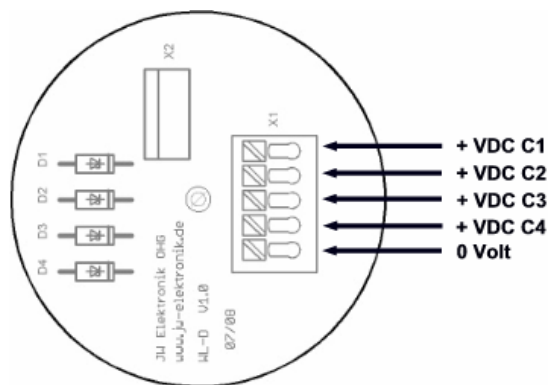
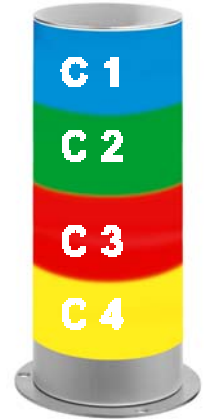
Betriebsspannung: 24 VDC.

Stromaufnahme: 80 mA je Farbe

Material: Leuchtsäule aus satiniertem Acrylglas.  
Deckel und Sockel aus Edelstahl, geschliffen (240er Korn).

Leuchtmittel: 24 LED je Farbe. Lebensdauer ca. 100.000 Betriebsstunden

Anschluss: Federkraftklemmen



**Optionales Zubehör: Montageplatte, Anschlussgehäuse.**

## Bestellhinweis

Unsere Signalgeräte sind grundsätzlich in allen Farbkombinationen sowie in den Betriebsspannungen 12 VDC oder 24 VDC lieferbar.

Und so setzt sich die Bestellbezeichnung zusammen:

<b>WLD 4</b>	-	<b>100</b>	-	<b>24</b>	-	<b>BL</b>	-	<b>GN</b>	-	<b>RD</b>	-	<b>YE</b>
Typ		Durchmesser Signalstufen		Spannung VDC		Signalfarbe 1		Signalfarbe 2		Signalfarbe 3		Signalfarbe 4

Durchmesser der optischen Signalstufen:  
60 oder 100 mm.

Spannungsversorgung:  
12 VDC oder 24 VDC.

Kürzel der optischen Signalstufen:  
RD = ROT, YE = GELB, GN = GRÜN, BL = BLAU, WT = WEIß